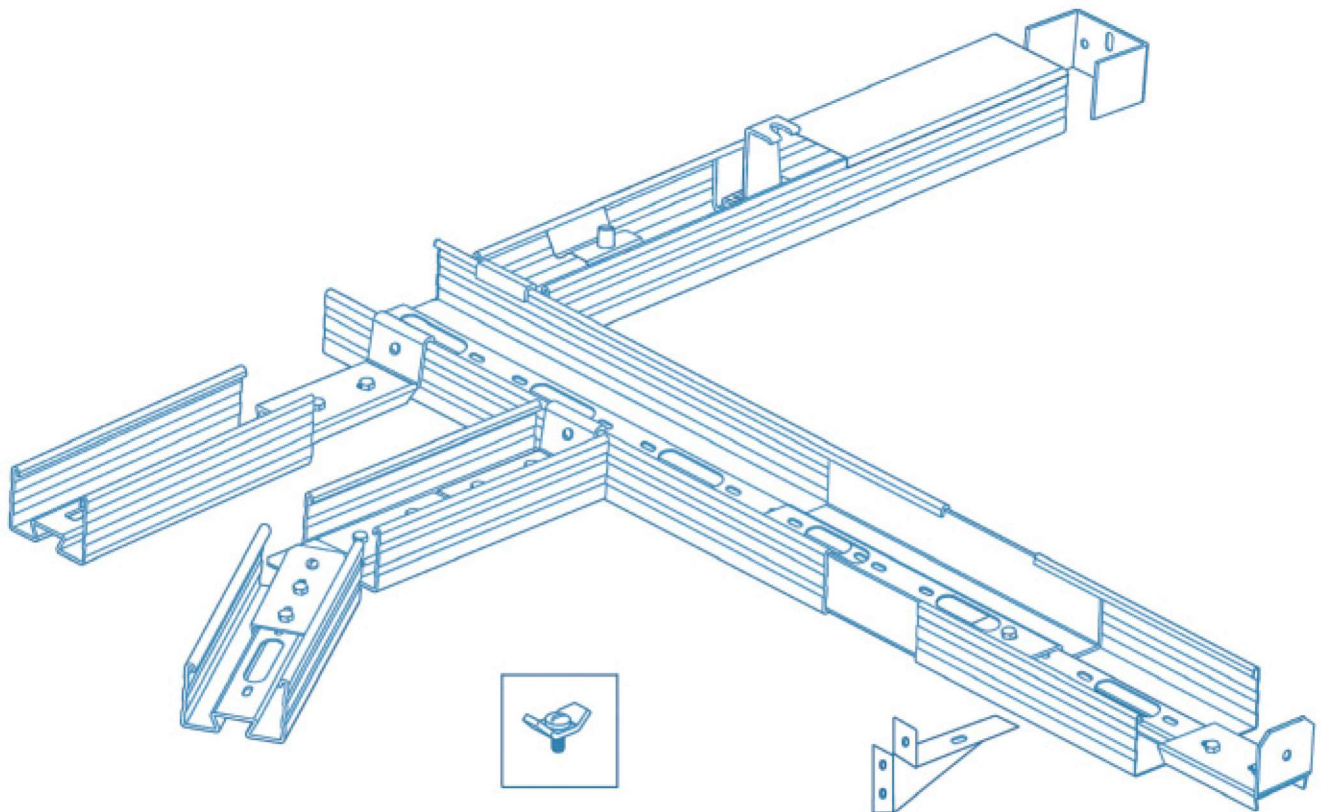




## Valgustirenn CT75



## Sisu

<b>Valgustirenni kasutuskohad</b>	<b>2</b>
<b>Valgustirenni koormusgraafik</b>	<b>3</b>
<b>Valgustirenni montaažiskeem</b>	<b>3</b>
<b>Valgustirenni montaažidetailid</b>	<b>4</b>

---

**CT75-** tüüpi valgustirenn valmistatakse kuumtsingitud lehtmetailist tsingikihi paksusega 20 µm ja massiga 275 g/ m<sup>2</sup>.

CT75M3.3, CT75.3, CTEP75.3, CTCP75M2.5.3 värvitakse pulbervärviga RAL.

Valgustirenni pikkus on 3000 või 6000mm.

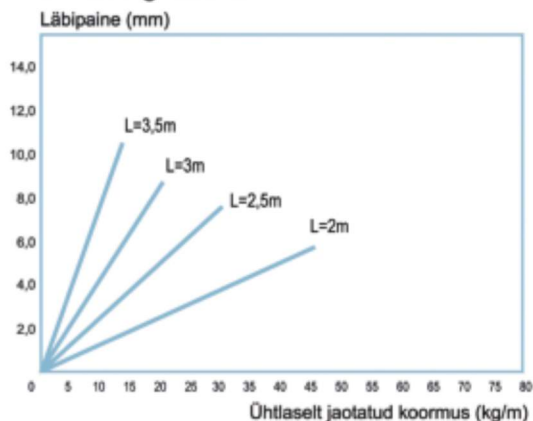
---

## Valgustirenni kasutuskohad

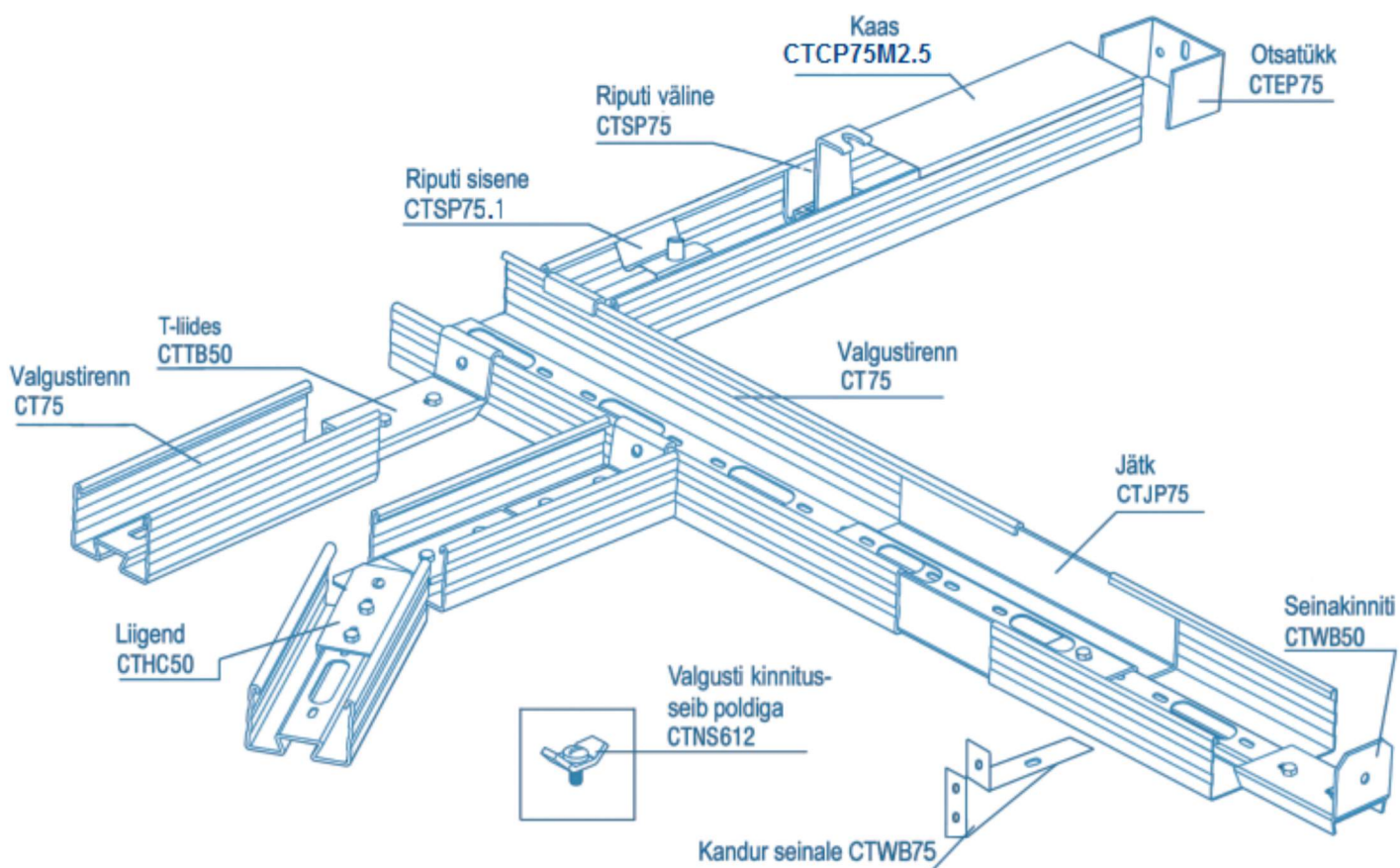
<b>Kategooria</b>	<b>Sisetingimused</b>	<b>Välistingimused</b>	<b>Vajalik pinnatöötlus</b>
C1-väga nõrk	Köetavad, puhtad ruumid, nagu näiteks koolid, kauplused, külalistemajad, bürood jne.		Kuumtsingitud lehtmetail või kuumtsingitud lehtmetail värvituna
C2-nõrk	Mitteköetavad ruumid, millistes võib tekkida kondenseerumine, nagu näiteks spordisaalid, laod jne.	Väikese mustusetasemega ruumid; enamik maal asuvaid ruume	Kuumtsingitud lehtmetail või kuumtsingitud lehtmetail värvituna

# Valgustirenni koormusgraafik

Lihtala skeemi kohaselt koormatud valgustirenni CT75M3 ja CT75 koormusgraafikud

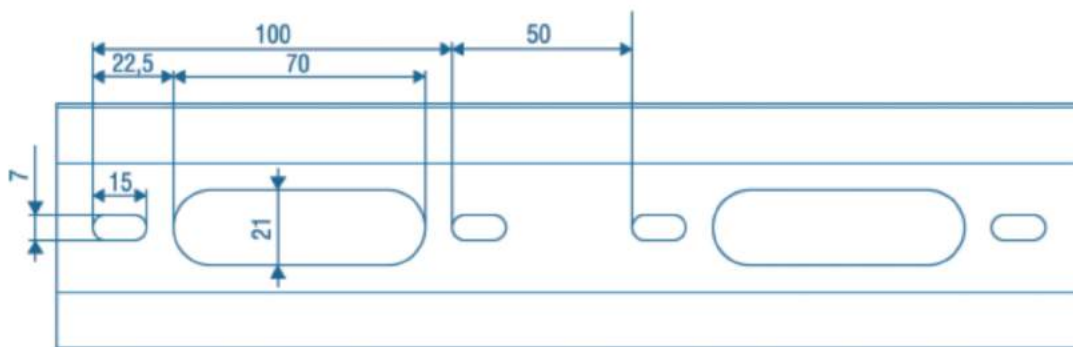
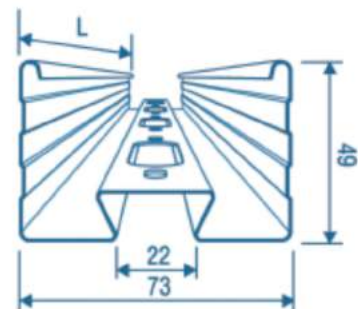


# Valgustirenni montaažiskeem

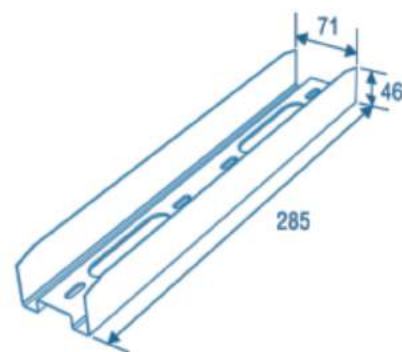


## Valgustirenni montaažidetailid

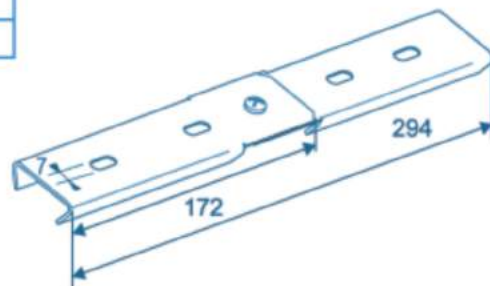
Kood	L mm			Kaal kg/tk
<b>Valgustirenn</b>				
CT75M3	3000			3,612
CT75M3.3	3000			3,612
CT75	6000			7,224
CT75.3	6000			7,224



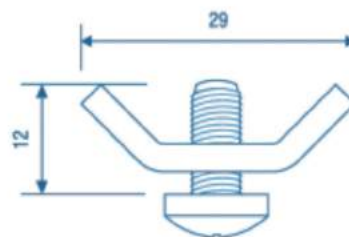
Kood				Kaal kg/tk
<b>Jätk</b>				
CTJP75				0,368



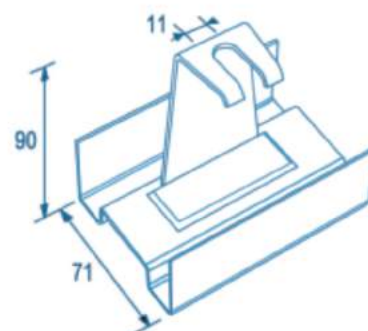
Kood				Kaal kg/tk
<b>Liigend</b>				
CTHC50				0,211



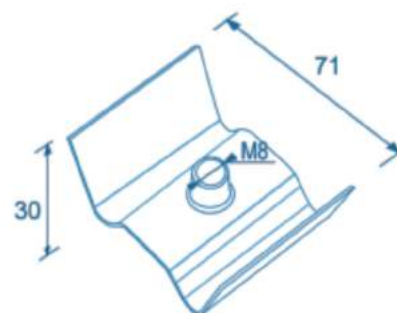
Kood				Kaal kg/tk
<b>Valgusti kinnituseib poldiga</b>				
CTNS612				0,014



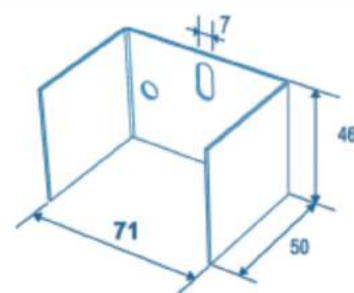
Kood				Kaal kg/tk
<b>Riputi väline</b>				
CTSP75				0,254



Kood				Kaal kg/tk
<b>Riputi sisene</b>				
CTSP75.1				0,069

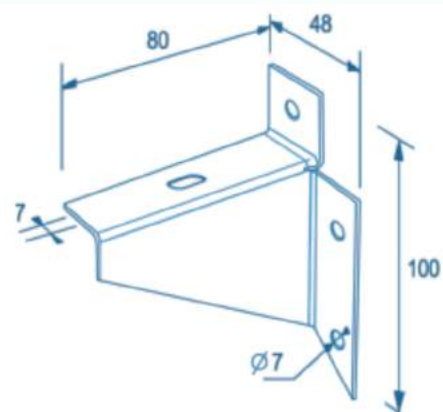


Kood				Kaal kg/tk
<b>Otsatükk</b>				
C7EP75				0,057
C7EP75.3				0,057

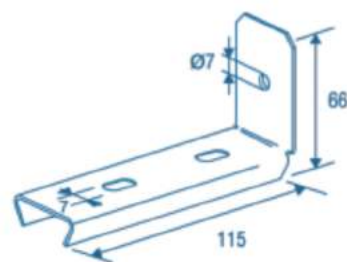




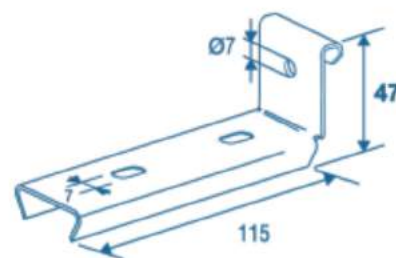
Kood				Kaal kg/tk
<b>Kandur seinale</b>				
CTWB75				0,079



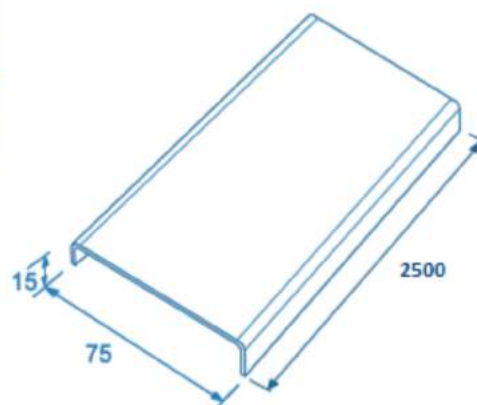
Kood				Kaal kg/tk
<b>Seinakinnitus</b>				
CTWB50				0,098



Kood				Kaal kg/tk
<b>T- liides</b>				
CTTB50				0,094



Kood				Kaal kg/tk
<b>Kaas</b>				
CTCP75M2.5				1,470
CTCP75M2.5.3				1,470



## **Leku Metall OÜ**

Jaama 6  
72720 Paide

E- post leku@leku.ee  
<http://www.leku.ee>