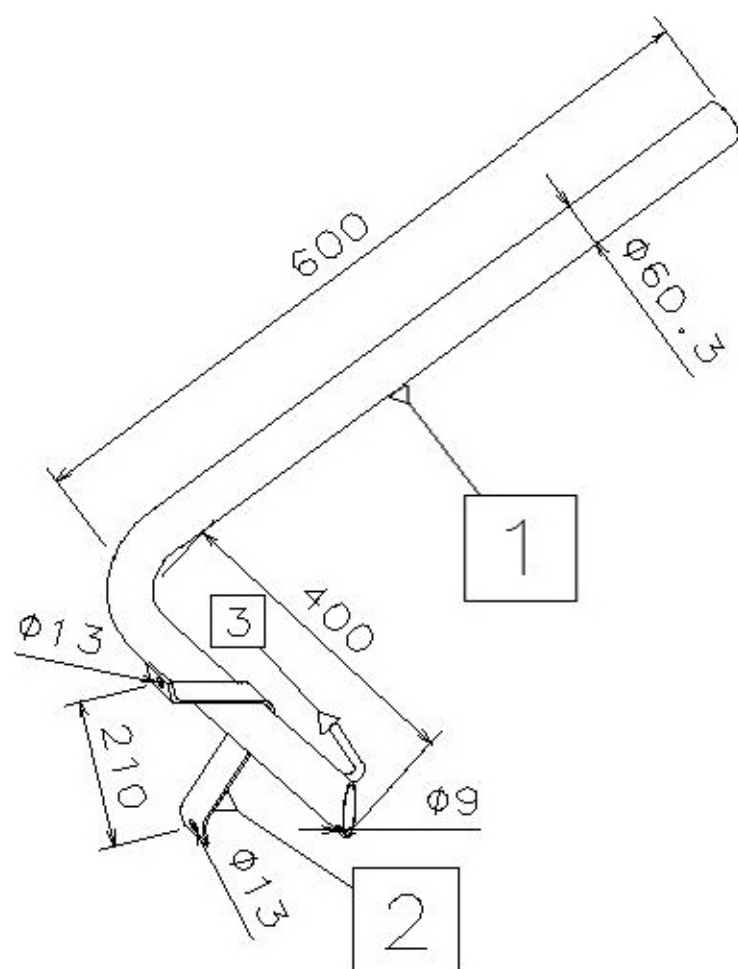


Isomeetriline vaade 1:3



Spetsifikatsioon

Pos	Nimetus		Kogus	Kaal, kg	Materjal
1	Ümartoru D60,3x2,6	L=1000	1	3,700	S235
2	Lattraud 40x4	L=330	1	0,448	S235
3	Ümarraud D10	L=150	1	0,093	S235
			Kokku	4,241	

Toode on valmistatud ja kuumtsingitud vastavalt standardile EVS-EN ISO 1461:2009

Nimetus

Välisvalgusti kandur puitpostile

Kood

VVKP600.60.1

LEKU
METALL