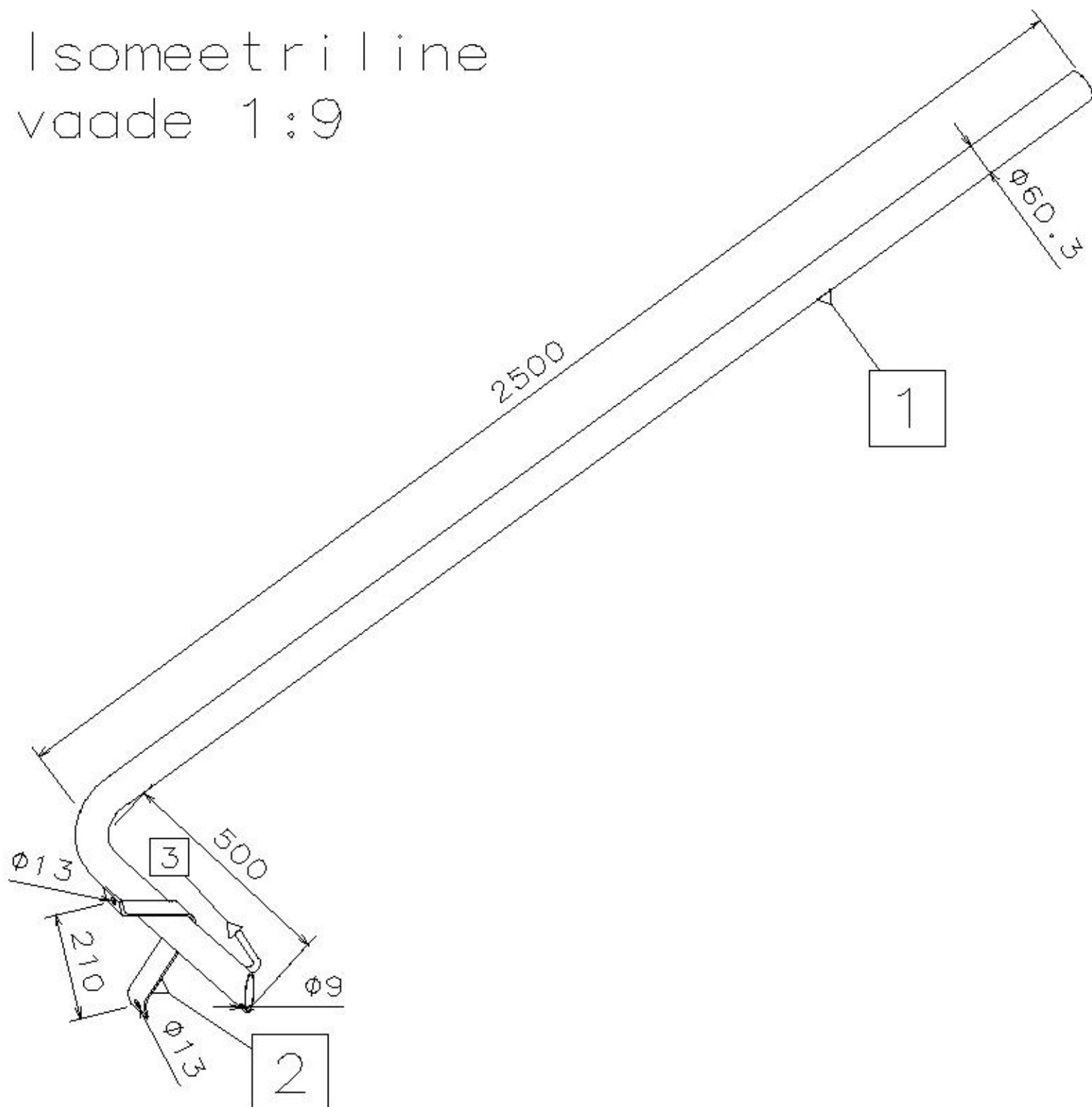


Isomeetriline vaade 1:9



Spetsifikatsioon

Pos	Nimetus	Kogus	Kaal, kg	Materjal
1	Ümartoru D60,3x2,6 L=3000	1	11,100	S235
2	Lattraud 40x4 L=330	1	0,448	S235
3	Ümarraud D10 L=150	1	0,093	S235
Kokku			11,641	

Toode on valmistatud ja kuumtsingitud vastavalt standardile EVS-EN ISO 1461:2009

Nimetus

Välisvalgusti kandur puitpostile

Kood

VVKP2500.60

LEKU
METALL