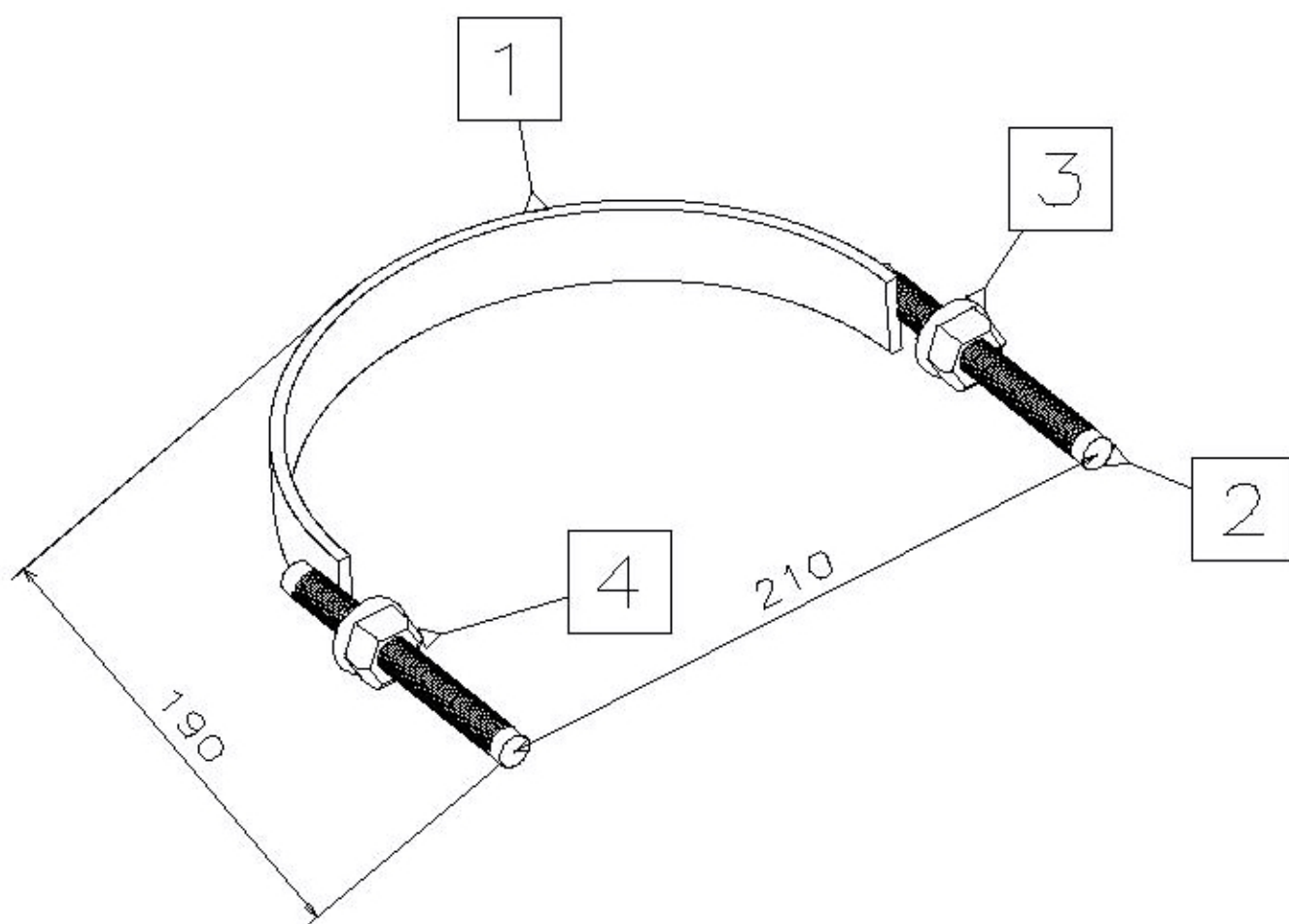


Isomeetiline vaade 1:2



Spetsifikatsioon

Pos	Nimetus		Kogus	Kaal, kg	Materjal
1	Lattraud 25x4	L=330	1	0,264	S235
2	Varras M12	L=100	2	0,166	S235
3	Seib 12		2	0,010	Z275
4	Mutter M12		2	0,028	Z275
			Kokku	0,468	

Toode on valmistatud ja kuumtsingitud vastavalt standardile EVS-EN ISO 1461:2009

Nimetus

Puitposti klamber

Kood

VVKP

LEKU
METALL