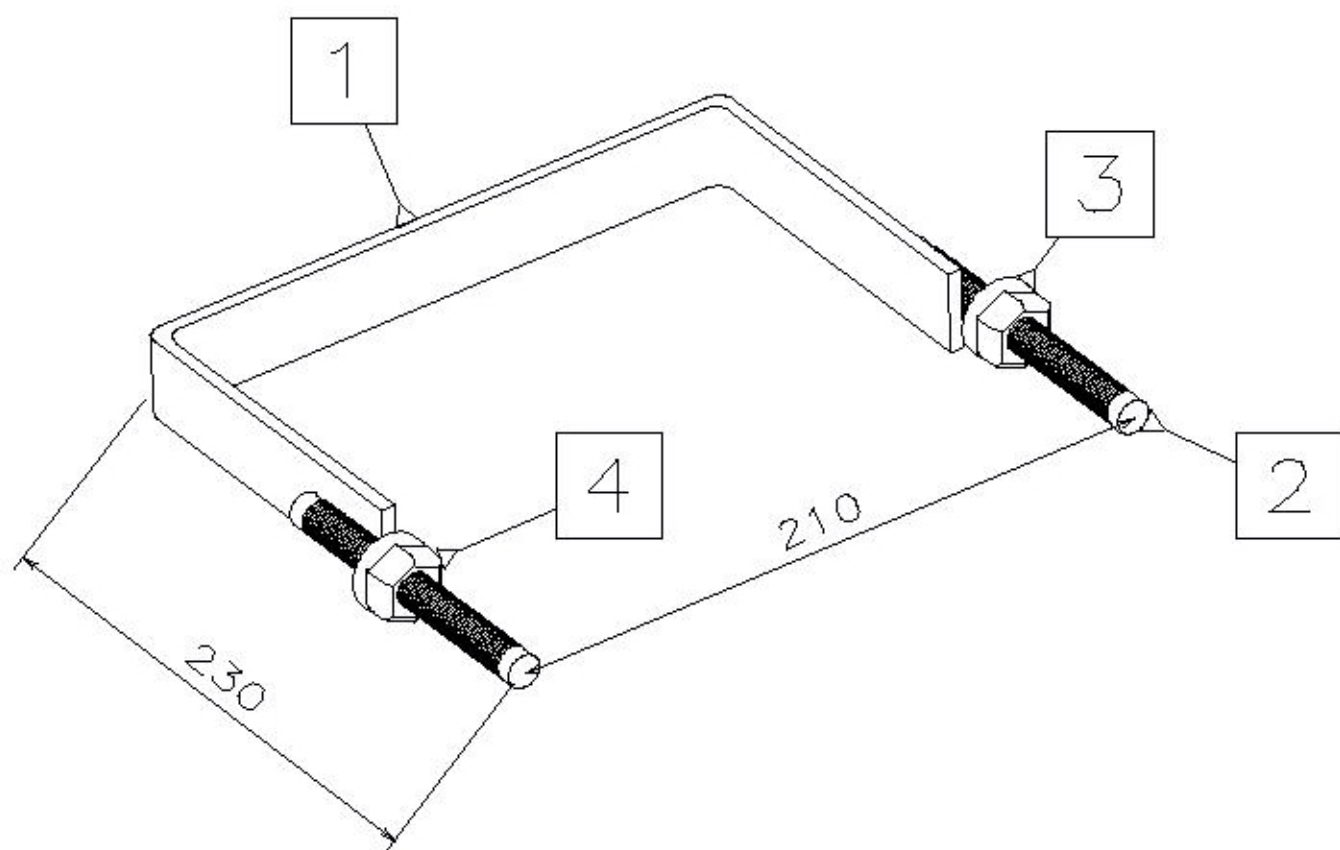


Isomeetriline vaade 1:2



Spetsifikatsioon

Pos	Nimetus	Kogus	Kaal, kg	Materjal
1	Lattraud 25x4 L=400	1	0,320	S235
2	Varras M12 L=150	2	0,228	S235
3	Seib 12	2	0,010	Z275
4	Mutter M12	2	0,028	Z275
Kokku			0,586	

Toode on valmistatud ja kuumtsingitud vastavalt standardile EVS-EN ISO 1461:2009

Nimetus

Betoonposti klamber

Kood

VVKB

LEKU
METALL