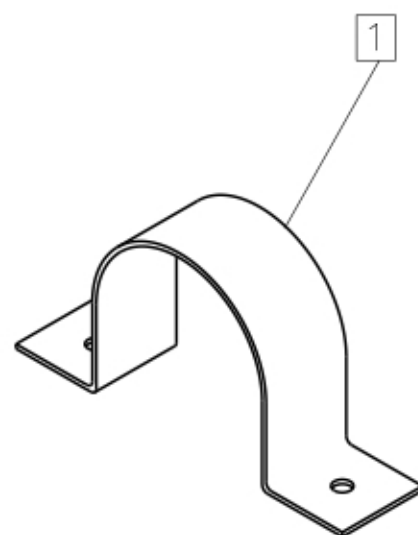
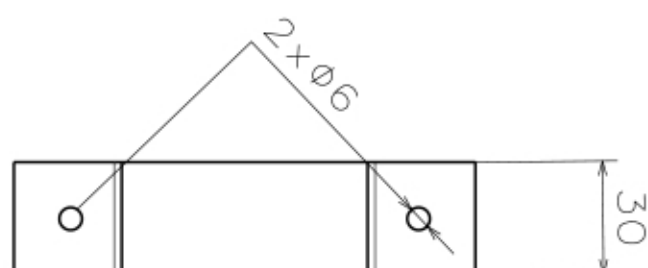
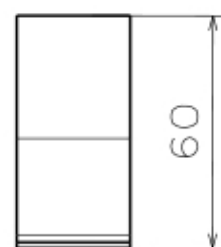
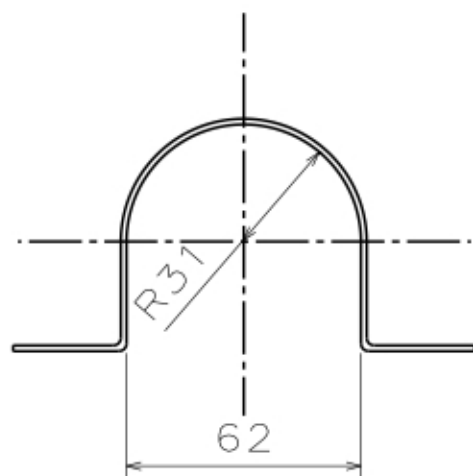


Scale 1:2



Spetsifikatsioon

Pos	Nimetus	Kogus	Kaal,kg	Materjal	
1	Kuumtsingitud leht 1,5	1,5x30x210	1	0,076	Z275
		Kokku		0,076	

Toode on kasutamiseks korrosioonikategooriate C1 ja C2 tingimustes EVS-EN ISO 12944-2:2000

Nimetus

Klamber

Kood

UKSL6060

LEKU
METALL