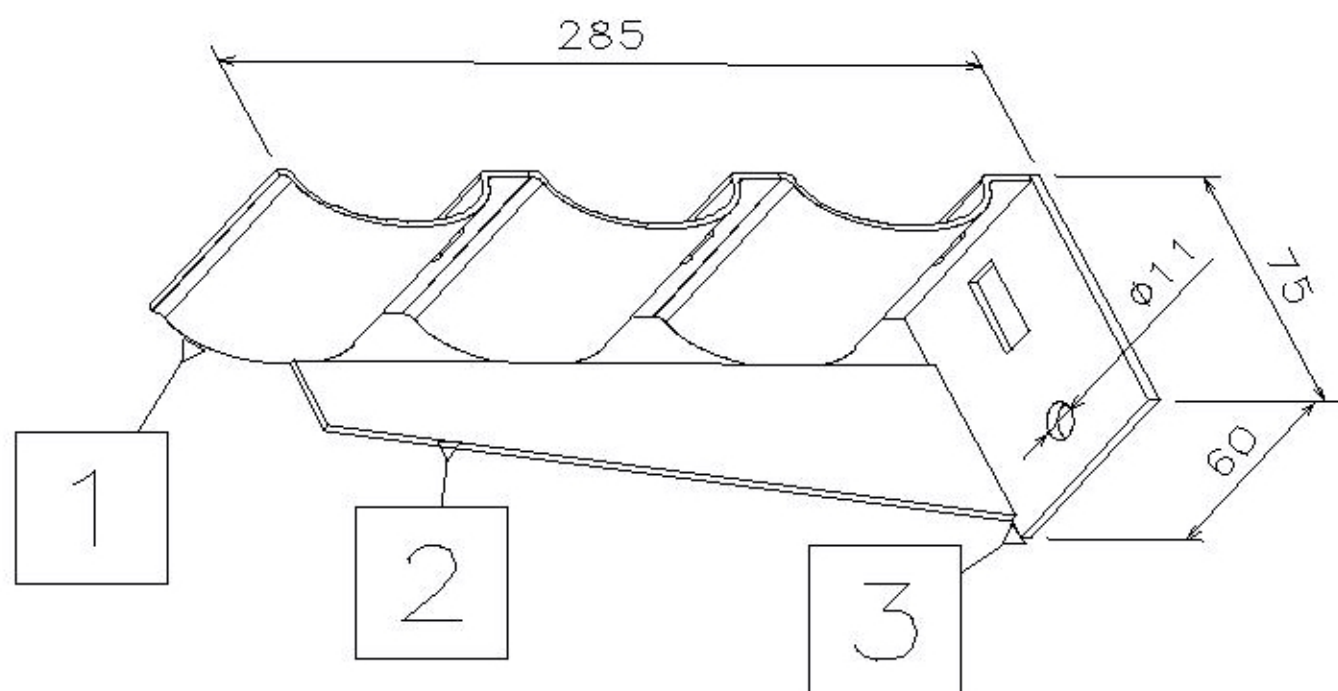


Isomeetriline vaade 1:2



Spetsifikatsioon

Pos	Nimetus		Kogus	Kaal,kg	Materjal
1	Kuumvaltsitud leht 2,0	2,0x60x288	1	0,305	S235
2	Kuumvaltsitud leht 2,0	2,0x50x240	1	0,140	S235
3	Kuumvaltsitud leht 4,0	4,0x60x75	1	0,135	S235
			Kokku	0,580	

Toode on valmistatud ja kuumtsingitud vastavalt standardile EVS-EN ISO 1461:2009

Nimetus

Sidekaevu konsool

Kood

SK03

LEKU
METALL