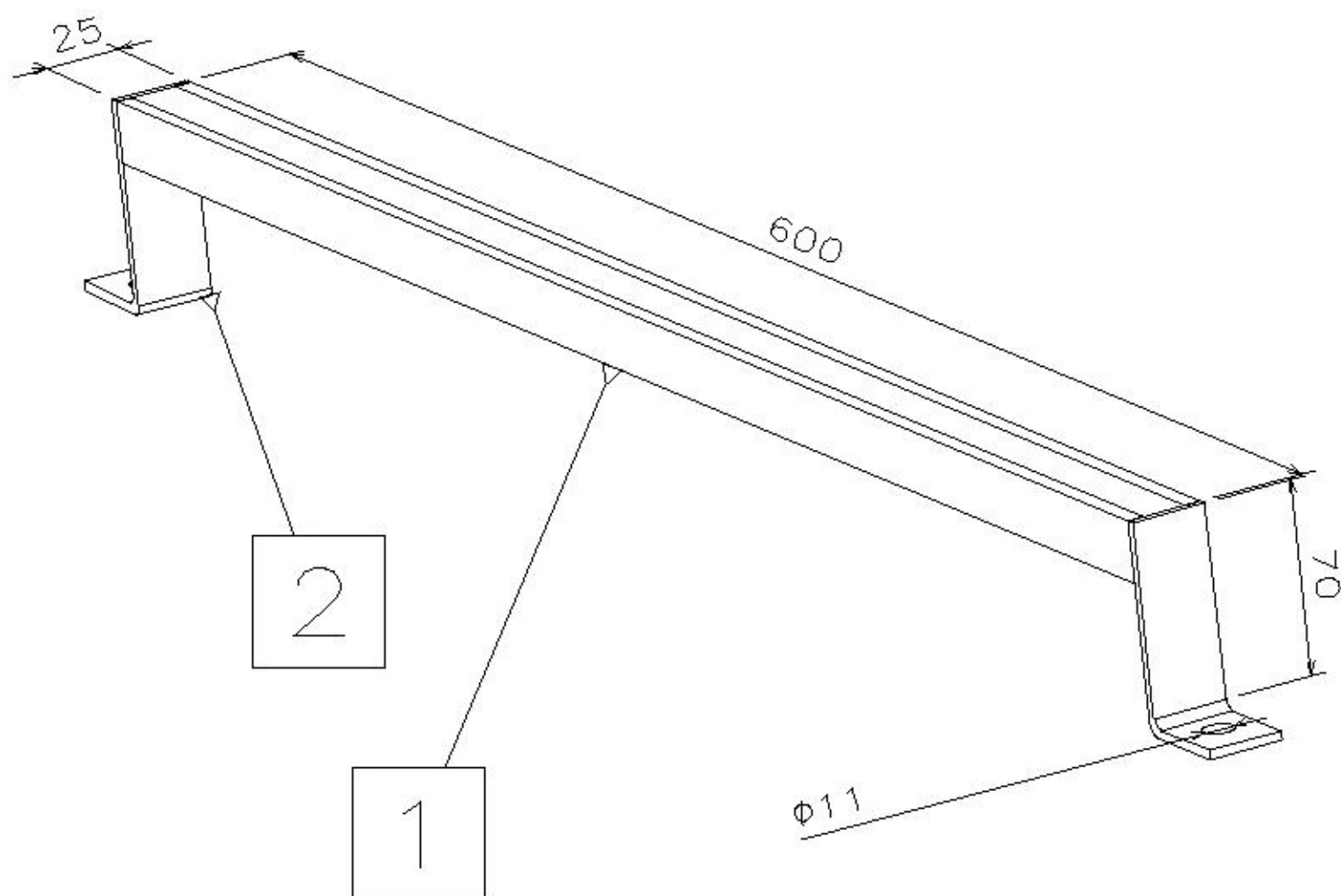


Isomeetiline vaade 1:2



Spetsifikatsioon

Pos	Nimetus	Kogus	Kaal,kg	Materjal	
1	Lattraud 20x5	L600	2	0,960	S235
2	Kuumvaltsitud leht 3,0	3,0x25x100	2	0,116	S235
			Kokku	1,076	

Toode on valmistatud ja kuumtsingitud vastavalt standardile EVS-EN ISO 1461:2009

Nimetus

Sidekaevu kronstein

Kood

SKK600

LEKU
METALL