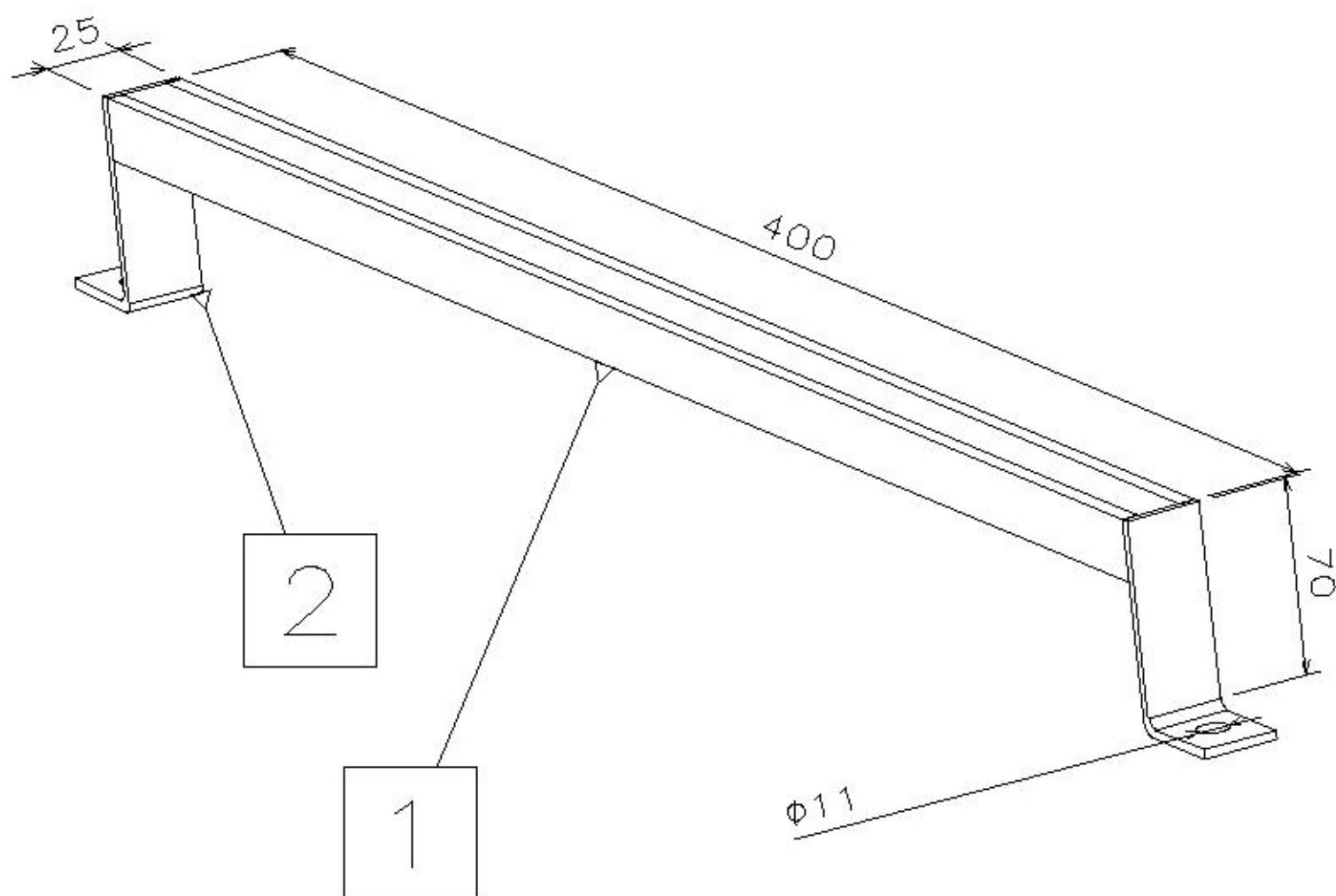


# Isomeetiline vaade 1:2



## Spetsifikatsioon

Pos	Nimetus	Kogus	Kaal,kg	Materjal
1	Lattraud 20x5	L400	2	0,667 S235
2	Kuumvaltsitud leht 3,0	3,0x25x100	2	0,116 S235
			Kokku	0,783

Toode on valmistatud ja kuumtsingitud vastavalt standardile EVS-EN ISO 1461:2009

Nimetus

Sidekaevu kronstein

Kood

SKK400

**LEKU**  
METALL