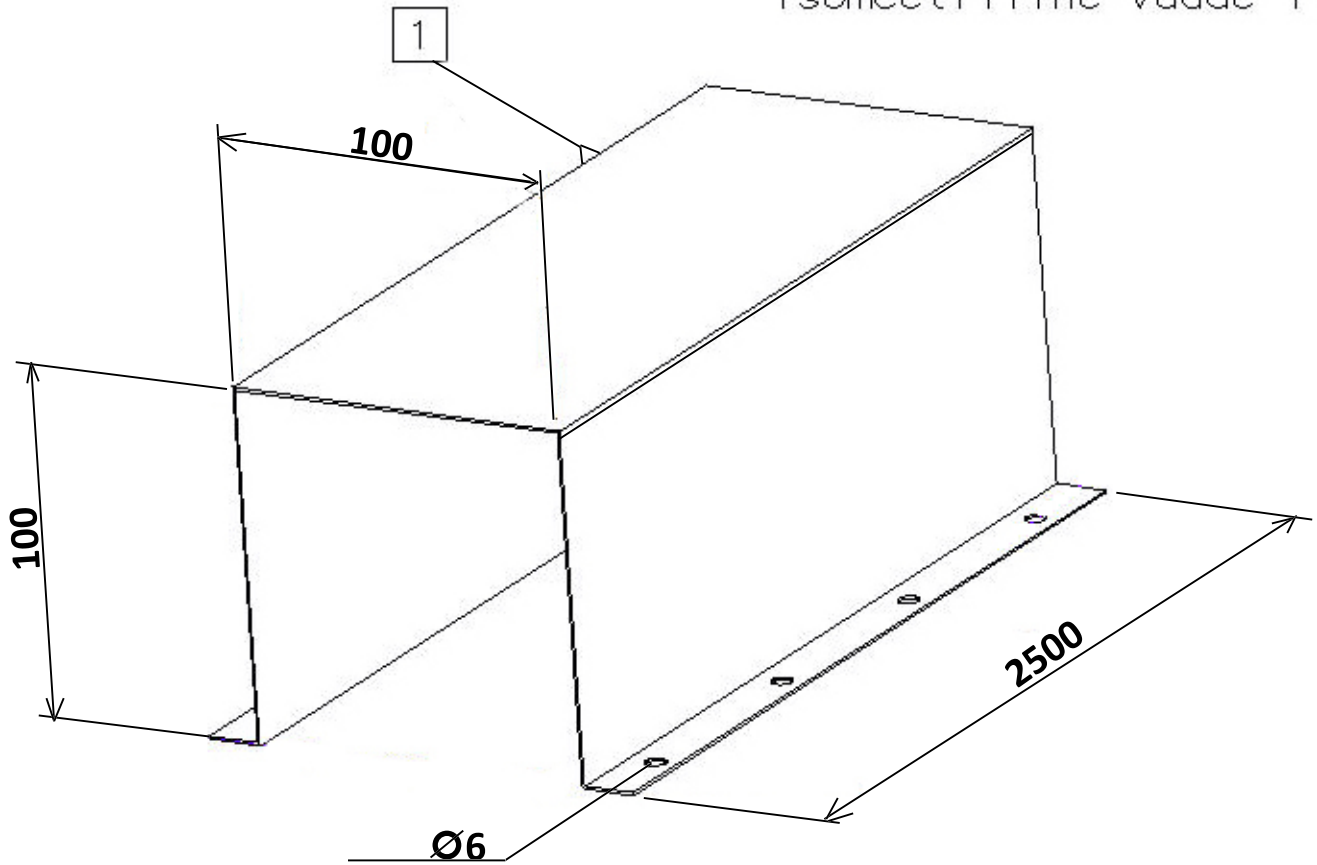


Isomeetriline vaade 1:2



Spetsifikatsioon

Pos	Nimetus	Kogus	Kaal, kg	Materjal	
1	Kuumtsingitud leht 1,0	1,0x330x2500	1	6,600	Z275
		Kokku	6,600		

Toode on kasutamiseks korrosioonikategooriate C1 ja C2 tingimustes EVS-EN ISO 12944-2:2000

Nimetus

Kaablikate

Kood

LKK1010M2.5

LEKU
METALL