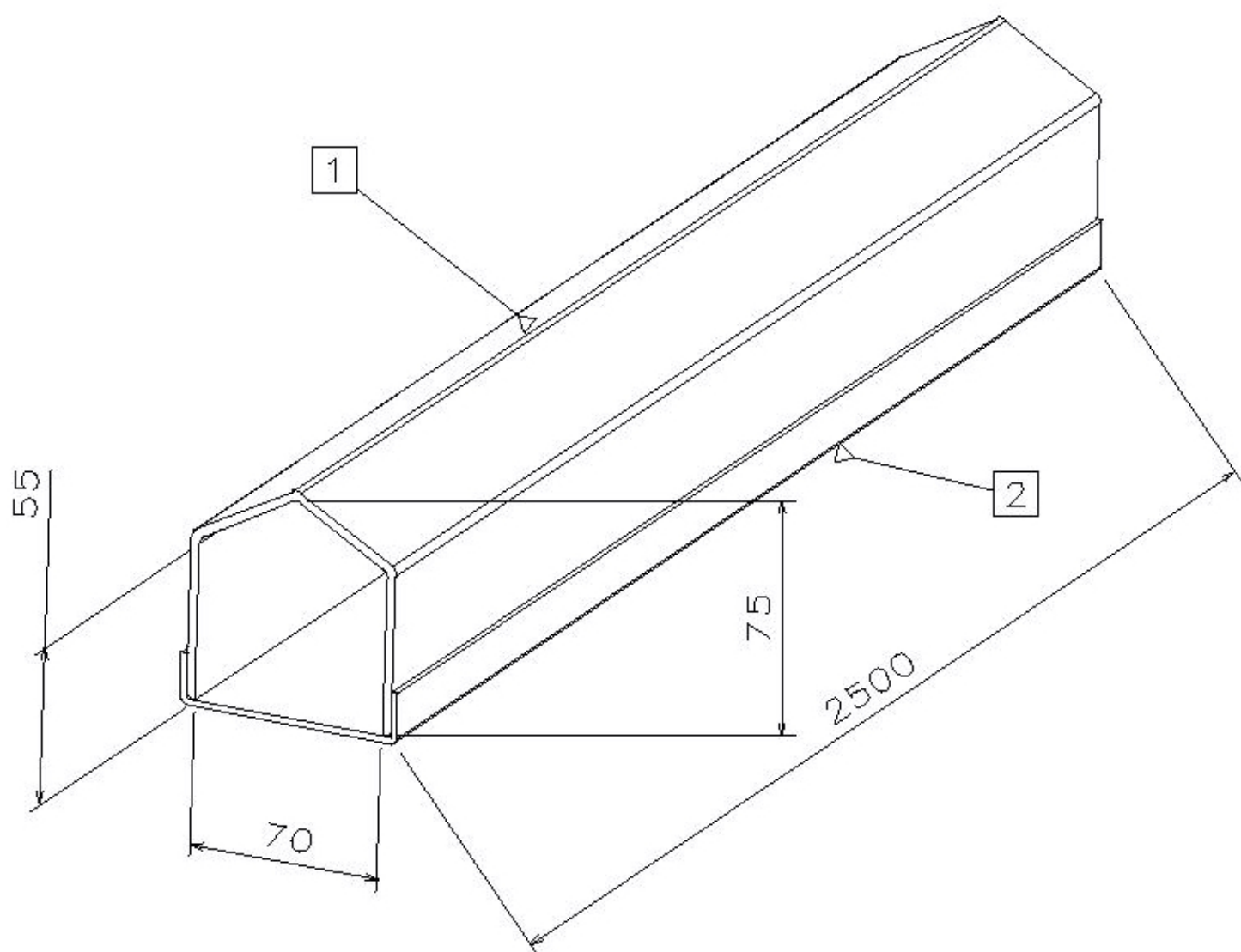


Isomeetriline vaade 1:2



### Spetsifikatsioon

Pos	Nimetus	Kogus	Kaal, kg	Materjal
1	Kuumtsingitud leht 0,7 0,7x190x2500	1	2,660	Z275
2	Kuumtsingitud leht 0,7 0,7x100x2500	1	1,400	Z275
Kokku			4,060	

Toode on kasutamiseks korrosioonikategooriate C1 ja C2 tingimustes EVS-EN ISO 12944-2:2000

Nimetus

Kaablikate alusega

Kood

AKK70M2.5

**LEKU**  
METALL