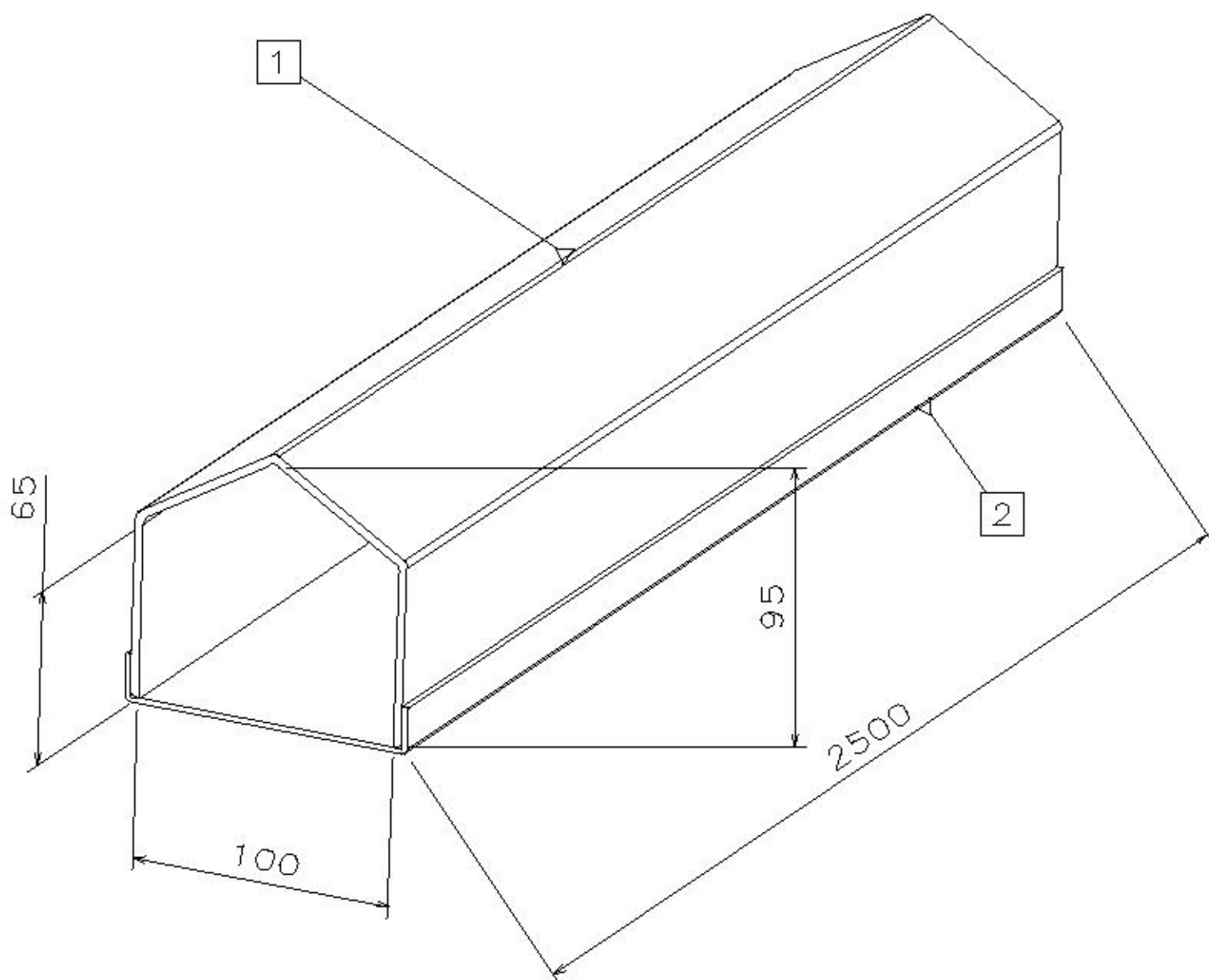


Isomeetiline vaade 1:2



Spetsifikatsioon

Pos	Nimetus		Kogus	Kaal, kg	Materjal
1	Kuumtsingitud leht 0,7	0,7x245x2500	1	3,430	Z275
2	Kuumtsingitud leht 0,7	0,7x130x2500	1	1,820	Z275
			Kokku	5,250	

Toode on kasutamiseks korrosioonikategooriate C1 ja C2 tingimustes EVS-EN ISO 12944-2:2000

Nimetus

Kaablikate alusega

Kood

AKK100M2.5

LEKU
METALL